

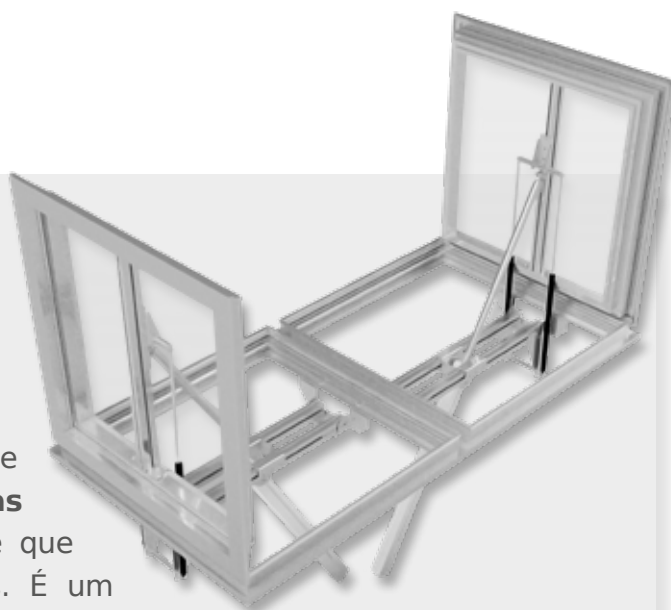
CERTILIGHT

EXUTOR COM COMPORTA

QUALIDADE E ROBUSTEZ

DESCRIÇÃO

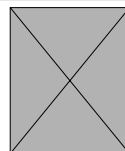
CERTILIGHT é um exutor de cobertura com **2 comportas** que abrem frente a frente e que possuem mecanismos visíveis. É um equipamento ideal que fornece uma **solução de ventilação, desenfumagem e iluminação zenital**, garantindo, em simultâneo, excelentes desempenhos acústicos e térmicos.



Certilight elétrico

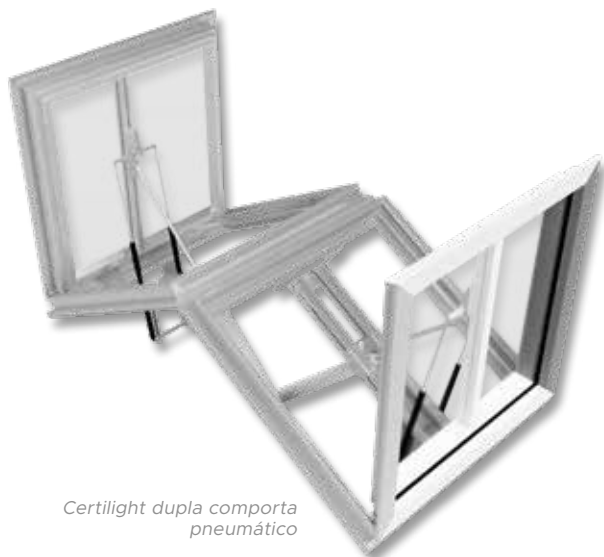


0336



VANTAGENS

- Solução de **ventilação, desenfumagem e iluminação zenital**.
- Instalação em coberturas (*assentamento em base*) ou em estrutura para vidro (*com inclinação ou na cumeeira*).
- Versões: **em vidro** transparente ou **opaco / acústico** ou **térmico / MH** (Monumentos Históricos).
- Vários tipos de composição
- Com ou sem **pára-ventos** (*fixos ou rebatíveis*).
- Acabamento anodizado / Pintura RAL



Certilight dupla comporta pneumático



Polo Universitário ARTEM - Nancy
© ANMA - Agence Nicolas Michelin & Associés



Museu das Confluências - Lyon
© Coop Himmelb (L) Au

CERTILIGHT

DENFC DE COBERTURA

DESCRIÇÃO

- **CERTILIGHT** é um **DENFC** (*Dispositivo de Evacuação Natural de Fumo e Calor*) com certificação **CE - NF EN 12101-2** e marcação **NF-DENFC**.
- No caso de uma cobertura ou átrio em vidro, o Certilight instala-se no lugar de dois vidros.
- CERTILIGHT pode ser fornecido **com abertura** para uma **instalação clássica na cobertura** (tipo cúpula).
- CERTILIGHT está disponível em 3 versões:
 - Versão **de vidro com barra de vidro**
 - Versão em base de cobertura «clássica» **de vidro ou com isolamento térmico**
 - Versão **isolada acústica** apenas ou em base de cobertura

DESEMPENHOS

- **Resistência de impacto:** 1.200 J (*com grelha*)
- **Classificação AEV** - $A_4E_{9A}V_{C3}$
- **Classe de fiabilidade:** Re 1000 (+ 10 000)
- **Desempenho aerodinâmico:** Cv de 0,24 a 0,65 *segundo dimensões e opções*
- **Resistência estática ao vento:** WL = 1500 Pa
- **Temperatura mínima de funcionamento:** T(-15) T(00)
- **Temperatura máxima de funcionamento:** B = 300 °C
- **Reação ao fogo:** *em função do revestimento*
- **Classe carga de neve:** SL1000 máx.
- **Uw:** de 1,12 a 1,43 W/m².K (*produtos térmicos opacos para dimensões máx.*)
Uw mín.: 1,61 W/m².K (*produtos de vidro*)
(Ug em função do revestimento)

DIMENSÕES

- *Na caixilharia (dimensões totais por comporta):*
Largura total lado dobradiças:
_950 a 2530 mm
Altura total lado oposto às dobradiças:
700 a 1600 mm (*mín. = 800 mm no caso de pára-vento rebatíveis*)
- *Na abertura (vão abertura):*
Largura vão: 1219 a 3019 mm
Altura vão: 769 a 2349 mm

TIPOS DE COMANDOS

- Elétrico A/F (*Abertura / Fecho*) 24 Vcc
- Pneumático A/F
- Pneumático com segurança positiva (*abertura por ausência de pressão*)

CERTILIGHT

DENFC DE COBERTURA

Mediateca (Saint-Genis Laval)
© Playtime - Gabinete de arquitetura



REVESTIMENTOS

- **Policarbonato Alveolar (PCA):** de 10 mm a 32 mm (*claro, opalescente ou bronze*)
- **Vidros de isolamento:** clássico, com isolamento reforçado, com controlo solar, acústico, etc...
- Opção **com isolamento térmico opaco:** chapa isolada (*2 chapas alu 1,5 mm + 30 mm PSE*)
- Opção com isolamento **opaco acústico:** produtos acústicos SOUCHIER (Rw de 34 a 51 dB)
- Espessura: **versão de vidro:** de 6 a 42 mm
versão opaca: de 23 a 95 mm

PERFIS

- Perfis de alumínio com rutura de ponte térmica (RPT) (*ao nível da abertura e da comporta*)
- Adaptação para caixilharia
- Adaptação em base de cobertura

OPÇÕES

- **Pára-vento CE rígido** (*para melhoria da eficácia do coeficiente aerodinâmico*)
- **Pára-ventos rebatíveis** (*invisíveis com equipamento fechado*)
- Base isolada termicamente
- Base isolada acústica e termicamente
- Base dupla isolada
- Contactos de posição e de estado
- Fusível térmico (70, 100, 140 e 180 °C) (*em função da instalação*)
- Compensador do remate
- Adaptação da aba para caixilharia

CERTILIGHT

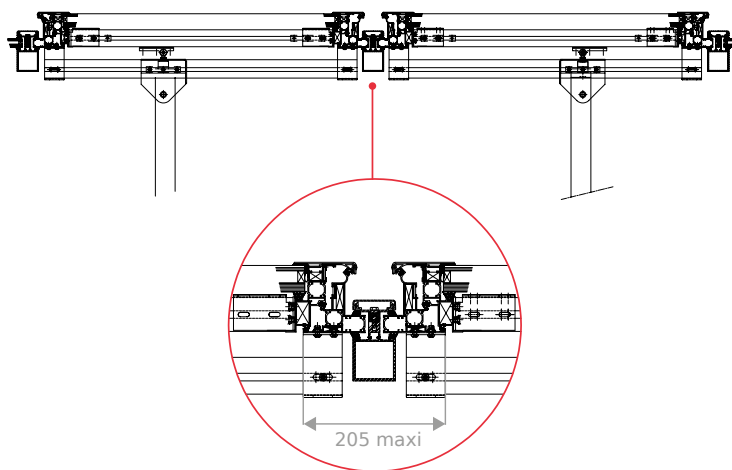
DENFC DE COBERTURA

PRINCÍPIO DE INSTALAÇÃO

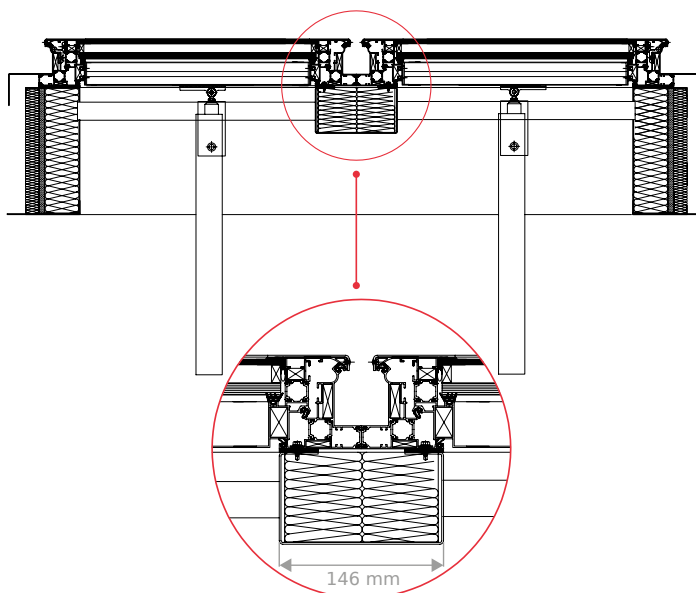
CERTILIGHT é um exutor de desenfumagem e de ventilação composta por 2 comportas independentes a instalar lado a lado:

- Em **superelevação**: os 2 comportas estão frente a frente.
- Ângulo de instalação compreendido entre 5° e 60° (relativamente à horizontal).
- Em **inclinação dupla**: 1 comporta em cada aro, com uma distância máx. de $60 \leq X \leq 300$ mm (instalação na cumeeira a partir de 15° de inclinação (até 45°)).
- Perfil do vidro (remate: 22 mm).
- Instalação em cobertura (base isolada termicamente).
- Instalação em base existente (com bases isoladas).
- Possível instalação na horizontal (dependendo do revestimento da janela).

CERTILIGHT em caixilharia



CERTILIGHT acústico em base



11 rue des Campanules - CS 30066
77436 MARNE-LA-VALLÉE cedex 02
FRANÇA

T. + 33 (0)1 60 37 79 50

F. + 33 (0)1 60 37 79 89

WWW.SOUCHIER-BOULLET.COM



A SOUCHIER - BOULLET reserva-se, em função dos conhecimentos e das técnicas, o direito de alterar sem aviso prévio a composição e as condições de utilização dos seus materiais. Fotos e ilustrações não contratuais.

última atualização: janeiro de 2018

UNE SOCIÉTÉ
adexsi

VENTILIGHT

EXUTOR DE LAMELAS

VÁRIAS OPÇÕES
EM VIDRO

O ESSENCIAL

VENTILIGHT é um exutor horizontal de cobertura **de 1 folha** que se abre no sentido da inclinação ou na parte inferior da inclinação, junto à cumeeira. Possui mecanismo accionamento não oculto (*nas travessas*) e pára-vento.

VENTILIGHT oferece uma **solução de ventilação, desenfumagem e iluminação zenital**.



Ventilight
pneumático
com quebra-vento



0336

VENTILIGHT é um **DENFC** (*Dispositivo de Evacuação Natural de Fumo e Calor*) com certificação **CE - NF EN 12101-2** e marcação **NF - DENFC**.

VANTAGENS

- **2 tipos de abertura:** dobradiças na lateral ou na parte inferior da inclinação.
- Aplicação **na cobertura** (*na base de assentamento*) ou na **vidraça**.
- Versões: **de vidro** ou **opaca / acústica** ou **térmica / MH** (Monumentos Históricos).
- **Possível sem pára-vento** em caso de articulação na parte inferior da inclinação (*cf. ao lado*).



Ventilight na parte inferior da
inclinação
pneumático



Hotel Peñafiel (Valladolid - Espanha)

© Arquitecto X

REFERÊNCIAS PARA INSTALAÇÃO

- Aplicação horizontal na cobertura
- Dobradiças «**na lateral**»:
Ângulo de abertura de 87°, ângulo de instalação de 5 a 60° em relação à horizontal.
- Dobradiças «**na parte inferior da inclinação**»:
 - Ângulo de abertura igual a 90° em relação à horizontal, ângulo de instalação de 30 a 60° em relação à horizontal.
 - **Distância mín.** (entre batente e ponto superior da cumeeira) = 150 mm

VENTILIGHT

DENFC DE TELHADO

DESEMPENHO

- Classe de fiabilidade: Re 1000 (+ 10 000), bifunção autorizada
- Classificação AEV - A₄E_{7A}V_{C3}
- Desempenho aerodinâmico: Cv de 0,23 a 0,5
- Resistência estática ao vento: WL = 1500 Pa
- Classe de carga de neve: SL1000 máx. (validação técnica pela Souchier em função das configurações.)

DIMENSÕES

- **Largura** total do lado das dobradiças:
Mín.: 850 mm, **Máx.:** 2200 mm
- **Altura** total do lado oposto às dobradiças:
Mín.: 700 mm, **Máx.:** 1600 mm

TIPOS DE MANOBRAS

- Em abertura / fecho: elétrico 24 Vcc / Pneumático

COMPOSIÇÃO DA FOLHA MÓVEL

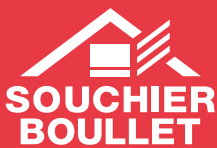
- Policarbonato Alveolar (PCA): de 6 mm a 36 mm
- Vidro (esp. máx.: 36 mm / Ug mín. = 1,1 W/m².K) ou opaco, isolamento acústico ou térmico

PERFIS

- Fabrico em alumínio com rutura de ponte térmica (RPT) (ao nível da abertura e do batente)
- Adaptação para caixilhos existentes
- Adaptação em base de assentamento

OPÇÕES

- Acabamento a qualquer RAL ou anodizado
- Grelha antiqueda
- Contactos de posição
- Acionador térmico



11 rue des Campanules - CS 30066
77436 MARNE-LA-VALLÉE cedex 02
FRANÇA

T. + 33 (0)1 60 37 79 50
F. + 33 (0)1 60 37 79 89

WWW.SOUCHIER-BOULLET.COM



A SOUCHIER - BOULLET reserva-se, em função dos conhecimentos e das técnicas, o direito de alterar sem pré-aviso a composição e as condições de utilização dos seus materiais. Fotos e ilustrações não contratuais.

última atualização: janeiro de 2018

UNE SOCIÉTÉ
adexsi

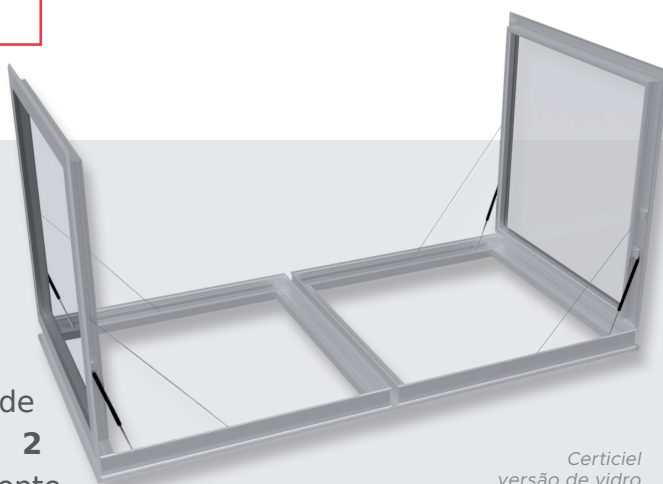
CERTICIEL

EXUTOR DE DUPLA COMPORTA

MECANISMOS OCULTOS

DESCRIÇÃO

CERTICIEL é um exutor de cobertura composto por **2 comportas** que se abrem frente a frente. Ideal para soluções de **desenfumagem** e **ventilação natural** com a possibilidade de **iluminação zenital**. Estético e com a sua **motorização oculta** (*incorporada no perfil*), CERTICIEL adapta-se a **todo o tipo de arquitetura**.



Certiciel
versão de vidro



VANTAGENS

- Solução de **desenfumagem, ventilação natural** e **iluminação zenital**.
- Colocação em **coberturas** (na base de cobertura) ou no **vidro** (na inclinação ou na cumeeira).
- **Mecanismos elétricos ou pneumáticos ocultos no perfil**.
- Versões: **em vidro** ou **opaca /isolada**.
- Com ou sem **pára-ventos** (*fixos ou amovíveis*).
- Acabamento anodizado / Pintura ao RAL



Centro comercial Carrefour
(Quétigny)



La Commanderie - Dole
© Architecte X



IUFM - Estrasburgo
© Architecte X

CERTICIEL

DENFC DE COBERTURA

DESCRIÇÃO

CERTICIEL é um **DENFC** (*Dispositivo de Evacuação Natural de Fumo e Calor*) com certificação **CE - NF EN 12101-2e** marcação **NF-DENFC**.

- No caso de um **vidro** ou de um **átrio**, CERTICIEL instala-se **no lugar de 2 vidros**.

- CERTICIEL pode ser fornecido **em base para cobertura ou para uma instalação clássica no telhado** (tipo cúpula).

- CERTICIEL está disponível em 2 versões:

- Versão **de vidro com barra de vidro**
- Versão em base para cobertura «clássica» **de vidro ou com isolamento térmico**

DESEMPENHOS

- Resistência de impacto: 1.200 J (*com grelha*)
- Classe fiabilidade:
 - Re 1.000 (+ 10.000) em pneumática
 - Re 1.000 em elétrica
- Desempenho aerodinâmico: Cv de 0,28 a 0,68 *segundo dimensões e opções*
- Resistência ao vento: WL = 1.500 Pa
- Temperatura mínima de funcionamento: T(-15) T(00)
- Temperatura máxima de funcionamento: B = 300 °C
- Reação ao fogo: em função do revestimento
- Carga de neve: *entre em contacto connosco*
- Uw: 2,51 W/m².K para versões em vidro *(em função do Ug de revestimento)*

DIMENSÕES

- No vidro (dimensões totais por comporta):
 - Largura total:** 700 a 1.600 mm
 - Altura/Comprimento total:** 950 a 2.530 mm
- Na base de cobertura (vão de base):
 - Largura do vão:** 1.140 a 2.940 mm
 - Altura/Comprimento do vão:** 690 a 2.270 mm
- Validação técnica pela SOUCHIER em função das configurações.

TIPOS DE COMANDO

- Elétrico A/F (*Abertura/ Fecho*) 24 Vcc e segurança positiva
- Pneumática A/F
- Pneumática com segurança positiva (*abertura por ausência de pressão*)

CERTICIEL

DENFC DE COBERTURA

ADP - Roissy Charles de Gaulle
© Architecte X



REVESTIMENTOS

- **Policarbonato Alveolar (PCA):** de 10 mm a 25 mm (*transparente, opalescente ou bronze*)
- **Vidros de isolamento:** clássico, com isolamento reforçado, com controlo solar, acústico, etc...
- Complexo **de isolamento térmico opaco:** chapa isolada (*2 chapas de alumínio 15/10^e + 20 mm PSE*)
- Espessura: **versão em vidro:** de 6 a 25 mm
versão opaca: de 23 a 80 mm

PERFIS

- Alumínio com rutura térmica (RPT) (*ao nível do batente*)
- Adaptação para vidro
- Adaptação em base de cobertura

OPÇÕES

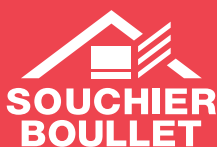
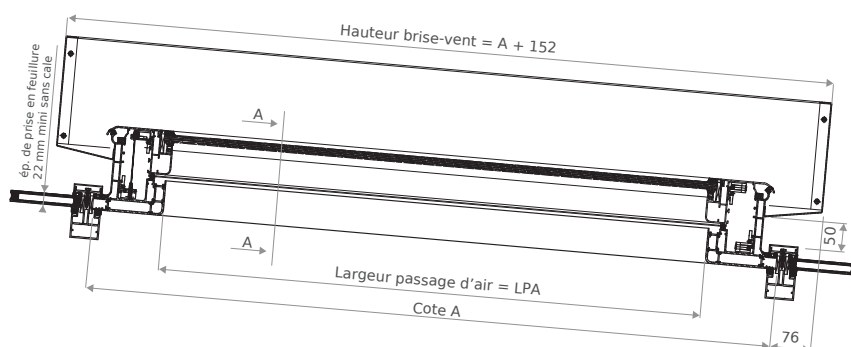
- **Pára-vento CE rígido** (*para melhoria da eficácia do coeficiente de caudal de ar de saída*)
- **Pára-ventos retráteis** (*invisíveis da parte exterior do exutor fechado*)
- Base isolada termicamente
- Base isolada acústica e termicamente
- Base adicional isolada
- Contactos de posição e estado
- Fusível térmico (70, 100, 140 e 180 °C) (*em função da instalação*)

PRINCÍPIO DE INSTALAÇÃO

CERTICIEL é equipamento de desenfumagem e de ventilação composta por 2 estruturas independentes a instalar lado a lado:

- Em **modo simples**: as 2 folhas estão frente a frente.
- Ângulo de instalação compreendido entre 5° e 60° (relativamente à horizontal)
- Em **modo duplo**: 1 folha em cada aro, com uma distância máx. de $60 \leq X \leq 300$ mm (instalação na cumeeira a partir de 15° de inclinação (até 45°)).
- Perfil do vidro (remate: 25 mm)
- Instalação em cobertura (base isolada termicamente)
- Instalação em base existente (com bases isoladas)
- Instalação em coberturas planas (dependendo do revestimento da janela)

CERTICIEL de vidro COM PÁRA-VENTO



11 rue des Campanules - CS 30066
77436 MARNE-LA-VALLÉE cedex 02
FRANÇA

T. + 33 (0)1 60 37 79 50

F. + 33 (0)1 60 37 79 89

WWW.SOUCHIER-BOULLET.COM



A SOUCHIER - BOULLET reserva-se, em função dos conhecimentos e das técnicas, o direito de alterar sem aviso prévio a composição e as condições de utilização dos seus materiais. Fotos e ilustrações não contratuais.

última atualização: janeiro de 2018

VENTIBAIE

JANELA BASCULANTE

MECANISMOS OCULTOS

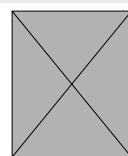
O ESSENCIAL

VENTIBAIE é um exutor de cobertura **de folha simples** concebido para a desenfumagem natural e ventilação.

Devido a uma **motorização oculta**, pois está incorporada no perfil, **VENTIBAIE** adapta-se a **todo o tipo de arquitetura**.



VENTIBAIE é um **DENFC** (Dispositivo de Evacuação Natural de Fumo e Calor) com certificação **CE - NF EN 12101-2** e marcação **NF - DENFC**.



VENTIBAIE em circulação
Lar de Idosos La Souvenance - Le Mans

VANTAGENS

- Solução de **desenfumagem natural e ventilação**.
- Colocação **na cobertura** (na base de assentamento) ou **em caixilhos existentes**.
- Versões: **de vidro** ou **opaca / isolada / MH** (Monumentos Históricos).
- **Possível sem pára-vento** em caso de instalação na cumeeira com articulações na parte inferior da inclinação (mediante condições).



VENTIBAIE MH - Castelo de Chamerolles (Chilleurs aux Bois)

PRINCÍPIO DE COLOCAÇÃO

- Aplicação horizontal na cobertura
- Dobradiças «**na lateral**»: ângulo de abertura de 87°, ângulo de instalação de 5 a 60° em relação à horizontal.
- Dobradiças «**na parte inferior da inclinação**»: ângulo de abertura igual a 90° / horizontal, ângulo de instalação de 30 a 60° em relação à horizontal.

VENTIBAIE DENFC DE TELHADO

DESEMPENHOS

- Classe de fiabilidade: Re 1000 (+ 10 000) em pneumático
Re 1000 em elétrico
Bifunção autorizada
- Desempenho aerodinâmico: Cv de 0,23 a 0,5
- Resistência estática ao vento: WL = 1500 Pa
- Classificação de carga de neve: SL700 máx. *em função da configuração*

DIMENSÕES

- **Largura** total: **Mín.:** 950 mm, **Máx.:** 2200 mm
- **Altura** total: **Mín.:** 800 mm, **Máx.:** 1600 mm

Validação das dimensões em modo de desenfumagem: consultar-nos

TIPOS DE MECANISMOS

- Em abertura / fecho: elétrico 24 Vcc, pneumático e pneumático com segurança positiva

COMPOSIÇÃO

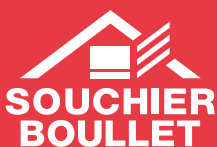
- Vidro ou outro revestimento opaco, isolamento acústico ou térmico
- Policarbonato Alveolar (PCA) ou vidro: de 6 mm a 25 mm
- Peso máx. *de acordo com as características do produto*

PERFIS

- Batente: trabalhos de alumínio com rutura de ponte térmica
- Adaptação para caixilhos existentes
- Adaptação em base de assentamento

OPÇÕES

- Acabamento em todas as cores RAL e anodizado
- Grelha antiqueda
- Contactos de posição
- Acionador térmico



11 rue des Campanules - CS 30066
77436 MARNE-LA-VALLÉE cedex 02
FRANÇA

T. + 33 (0)1 60 37 79 50
F. + 33 (0)1 60 37 79 89

WWW.SOUCHIER-BOULLET.COM



A SOUCHIER - BOULLET reserva-se, em função dos conhecimentos e das técnicas, o direito de alterar sem pré-aviso a composição e as condições de utilização dos seus materiais. Fotos e ilustrações não contratuais.

última atualização: janeiro de 2018

UNE SOCIÉTÉ
adexsi

LUXLAME T

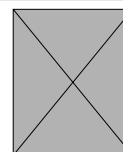
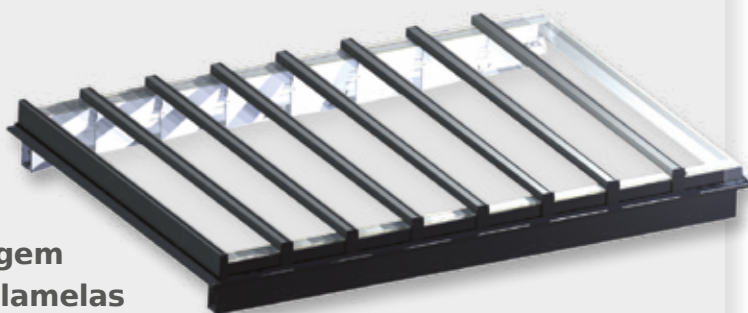
APARELHO COM LAMELAS

MOTORIZAÇÕES INVISÍVEIS

O ESSENCIAL

LUXLAME T é um aparelho de **desenfumagem** e de **ventilação de lamelas basculantes** que se integra em todos os tipos de coberturas. As suas lamelas de vidro permitem uma ventilação eficaz dos locais através de uma **abertura rápida sem risco de degradação** devido à sua fraca resistência ao vento.

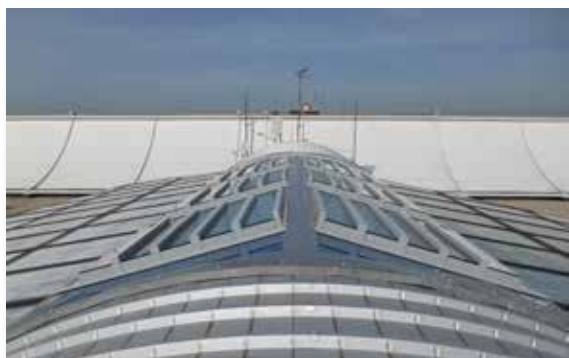
Este aparelho tem uma estética esmerada graças aos seus mecanismos **ocultos**. Uma vasta gama dimensional permite uma **integração fácil no caixilho existente** sem modificação dos modelos de vidros.



VANTAGENS

- Fabrico personalizado / **Vasta gama dimensional.**
- **Sem lâmina variável.**
- Perfil RPT (*Rutura de Ponte Térmica*)
- Colocação **na cobertura** (*na base de assentamento*) ou na **caixilho existente.**
- **Vidros duplos.**
- **Pára-vento frontal** retrátil ou oculto.





Câmara Municipal de Meyzieu
© Arquiteto X

LUXLAME T

DENFC DE TELHADO

DESCRIÇÃO

• **LUXLAME T** é um **DENFC** (*Dispositivo de Evacuação Natural de Fumo e Calor*) com certificação **CE - NF EN 12101-2** e marcação **NF-DENFC**.

• Com um material estético e eficaz, as suas lâminas oscilantes permitem aos Gestores do Projeto e aos Designers aliar **desenfumagem e ventilação natural** (VNI®).

DESEMPENHOS

- Classe de fiabilidade: Re 1000 (+ 10 000)
Bifunção certificada
- Desempenho aerodinâmico:
Cv de 0,32 a 0,57 com pára- vento retrátil
Cv de 0,46 a 0,6 com pára- vento oculto
- Resistência estática ao vento: WL = 1500 Pa
- Baixa temperatura: T(-15) em elétrico
T(-25) em pneumático
- Temperatura crítica de funcionamento, até: B = 300 °C
- Reação ao fogo: em função do revestimento
- Classificação à carga de neve: SL0, SL250, SL500, SL750 e SL1000
- Ur: 1,62 W/m².K

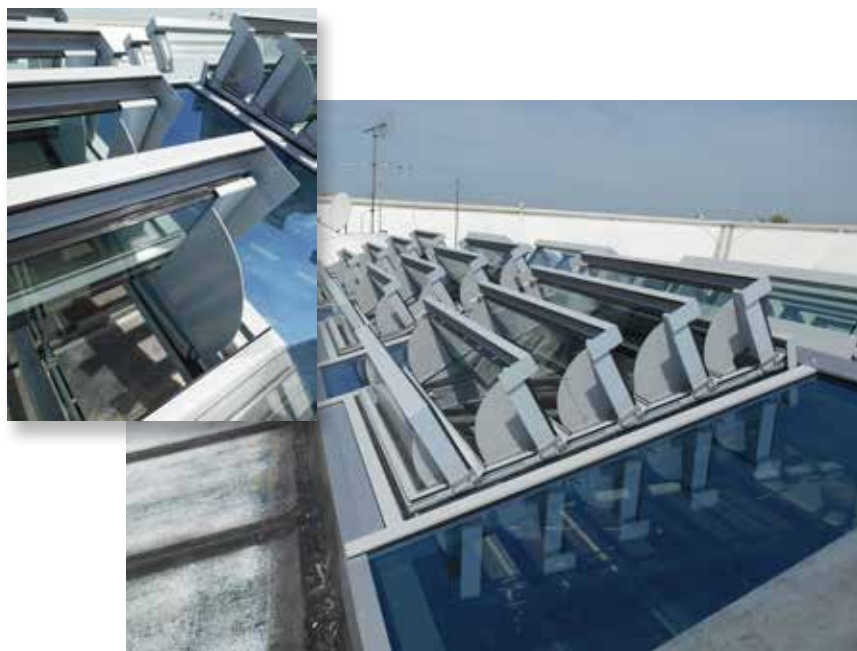
DIMENSÕES

- ACCIONAMENTO ELÉCTRICO:
 - **Largura do vão** por estrutura:
mín.: 500 mm, máx.: 2000 mm
 - **Altura do vão** por estrutura:
mín.: 820 mm, máx.: 3000 mm
 - **Av** (anteriormente SGA - Superfície Geométrica de Abertura): de 0,41 a 6 m²
- ACCIONAMENTO PNEUMÁTICO:
 - **Largura do vão** por estrutura:
mín.: 500 mm, máx.: 2000 mm
 - **Altura do vão** por estrutura:
mín.: 701 mm, máx.: 3000 mm
 - **Av** (anteriormente SGA - Superfície Geométrica de Abertura): de 0,35 a 6 m²
- Sem lamela: de 250 a 400 mm (*função do vão*)

LUXLAME T

DENFC DE TELHADO

Câmara Municipal de Meyzieu
© Arquitecto X



TIPOS DE ACCIONAMENTOS

- Eléctrico
- Pneumático

COMPOSIÇÃO

≤ 60 kg/m²

- **Vidros duplos** de 26 a 60 mm de espessura
(consultar-nos para outras espessuras)

PERFIS

- Estrutura com Rutura de Ponte Térmica (RPT) (ao nível do batente)
- Estruturas periféricas de alumínio extrudido
- Adaptação para perfis em vidro
- Adaptação em base de assentamento

OPÇÕES

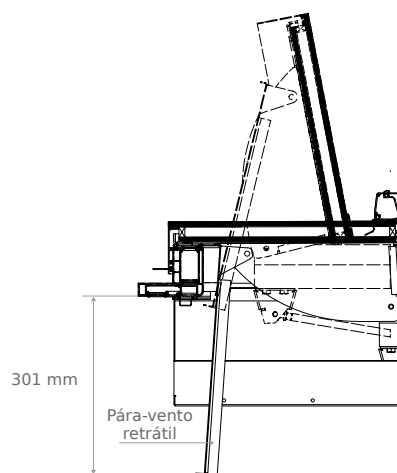
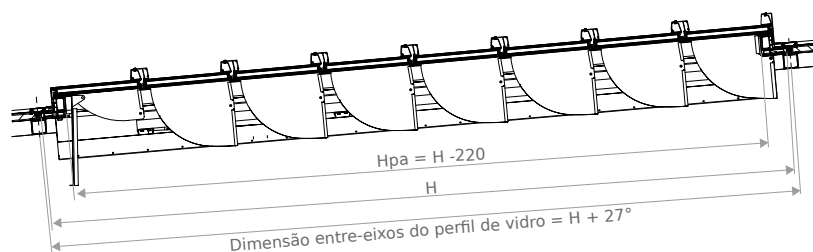
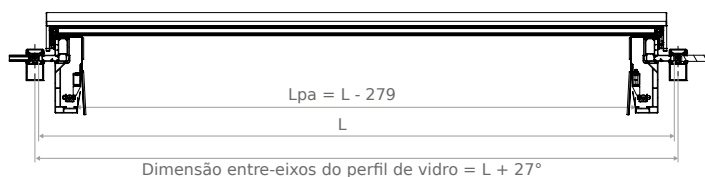
- Contactos de posição de segurança
- Mecanismo de fusível térmico 1 e 2 (70, 103, 138 e 182 °C)
Atenção! ao caso de aplicação
- Base de assentamento direita ou oblíqua, térmica ou acústica
- Proteção de acabamento

LUXLAME T

DENFC DE TELHADO

PRINCÍPIO DE COLOCAÇÃO

- Colocação na cobertura através de uma instalação na base de assentamento ou base
- Ângulo de instalação compreendido entre 0 e 60° (relativamente à horizontal)
- As lâminas têm de ser perpendiculares à inclinação



11 rue des Campanules - CS 30066
77436 MARNE-LA-VALLÉE cedex 02
FRANÇA

T. + 33 (0)1 60 37 79 50

F. + 33 (0)1 60 37 79 89

WWW.SOUCHIER-BOULLET.COM



A SOUCHIER - BOULLET reserva-se, em função dos conhecimentos e das técnicas, o direito de alterar sem pré-aviso a composição e as condições de utilização dos seus materiais. Fotos e ilustrações não contratuais.

última atualização: janeiro de 2018

UNE SOCIÉTÉ
adexsi

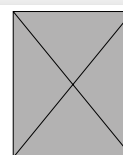
CERTILAM T

EXUTOR DE LAMELAS

DESCRIÇÃO

CERTILAM T é um exutor de fumos com lamelas pivotantes translúcidas, ideal para uma **solução de ventilação e desenfumagem natural**.

Os seus **vários tipos de aro em perfil de alumínio** permitem ao CERTILAM T adaptar-se a **todos os tipos de cobertura**.



CERTILAM T aberto
Piscina de Saint-Paul-Trois-Châteaux

VANTAGENS

- **Fabricado à medida.**
- **Vários tipos de aros** que podem adaptar-se a todo o tipo de configuração.
- Fabrico **personalizado**.
- **Para-ventos CE** rígidos.
- **Abertura/Fecho** elétrico, pneumático ou mecânico.
- Versões: lamelas de alumínio **standard** ou **isoladas** (acústico ou térmico).
- Acabamento anodizado / Pintura RAL.



Escola Emídio Garcia - Bragança (Portugal)
© Arquiteto X

CERTILAM T

DENFC DE COBERTURA

DESCRIÇÃO

CERTILAM T é um **DENFC** (*Dispositivo de Evacuação Natural de Fumo e Calor*) com certificação **CE - NF EN 12101-2** e marcação **NF-DENFC**.

DESEMPENHOS

- **Classe fiabilidade:**
 - Re 1000 (+ 10 000) *elétrico, elétrico segurança positiva e pneumático*
 - Re 1000 *elétrico segurança positiva, segurança positiva rotativa, MRM e pneumático segurança positiva*
 - Re 300 (+ 10 000) *em mecânico*
- **Desempenho aerodinâmico:** Cv de 0,55 a 0,67 *segundo dimensões e opções (pára-vento, base de cobertura)*
- **Resistência ao vento:** WL = 1500 Pa
- **Temperatura mínima de funcionamento:**
 - T(-15) T(00) *elétrico*
 - T(-25) R(00), *pneumático e mecânico*
 - T(-25) *em mecânico*
- **Temperatura máxima de funcionamento:** B = 300 °C
- **Reação ao fogo :** *segundo revestimento*
- **Classe carga de neve:** SL0, SL250 e SL500
- Ug: de 1,54 W/m².K para as lamelas isoladas

DIMENSÕES (*Fabrico personalizado*)

- **Largura do vão interior:** 500 a 2400 mm
- **Altura do vão interior:** 406 a 3554 mm
- **Av** (*anteriormente SGA - Superfície Geométrica de Abertura*): mín. 0,2 m²; máx. 7 m²

TIPOS DE COMANDO (*A/F*)

- **Elétrico:**
 - 24 Vcc, *segurança positiva e segurança positiva rotativa*
- **Pneumático:**
 - monotubo de fecho por mola MRM e *segurança positiva*
- **Mecânico**

CERTILAM T

DENFC DE COBERTURA

Hôtel de Région
(Lille)



COMPOSIÇÃO

- Lamelas de alumínio (*versão anodizada, bruta ou pintura RAL*)
- Opção isolamento acústico ou térmico numa caixa em PVC
- Isolamento acústico: R_w de 18 dB

PERFIS

- Aro em perfil de alumínio extrudido que permite uma adaptação a todas as estruturas da cobertura
- Vários perfis disponíveis, de forma à adaptação do edifício existente (*exemplos na página seguinte*)

OPÇÕES

- Base isolada termicamente
- Base standard sem isolamento
- Base dupla sem isolamento
- Base adicional isolada
- Contactos de posição e de estado
- Fusível térmico (70, 100, 140 e 180 °C) (*em função da instalação*)

PRINCÍPIO DE INSTALAÇÃO

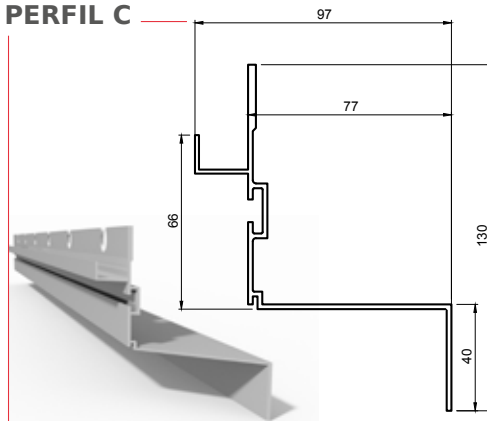
- Aplicação em coberturas com base existentes
- Ângulo de instalação (*a especificar durante a consulta*) compreendido entre 0° e 60° relativamente à horizontal
- Sentido de colocação:
 - Inclinação de 5 a 20°: orientação das lamelas no sentido da inclinação- Inclinação superior a 20°: orientação das lamelas horizontais
 - de 0 a 5°: adição de uma caleira central

CERTILAM T

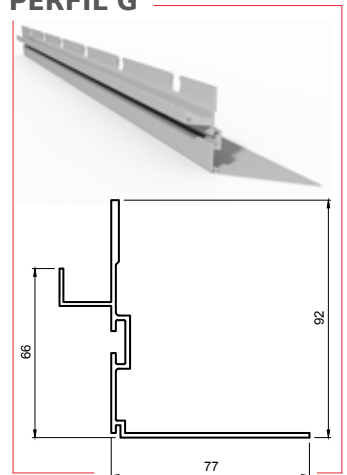
DENFC DE COBERTURA

TIPOS DE PERFIL

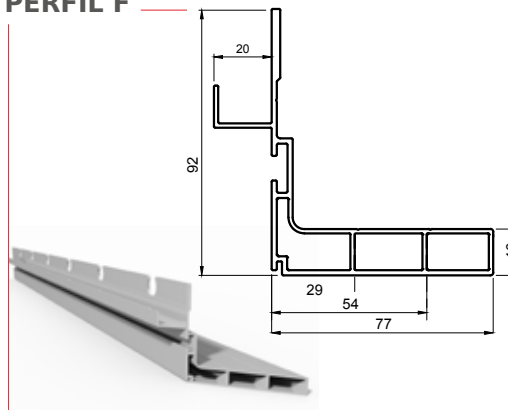
PERFIL C



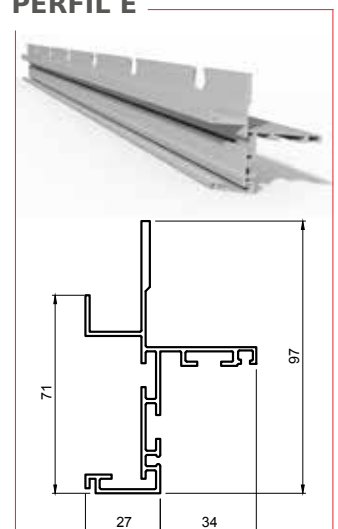
PERFIL G



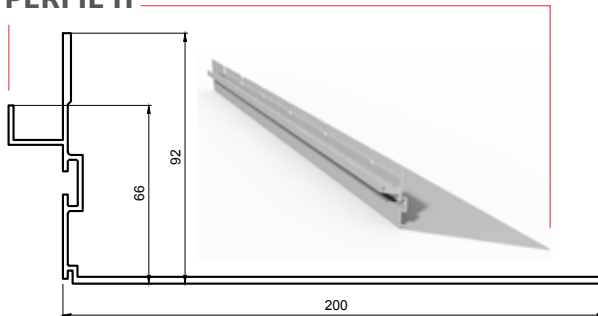
PERFIL F



PERFIL E



PERFIL H



11 rue des Campanules - CS 30066
77436 MARNE-LA-VALLÉE cedex 02
FRANÇA

T. + 33 (0)1 60 37 79 50
F. + 33 (0)1 60 37 79 89

WWW.SOUCHIER-BOULLET.COM



A SOUCHIER - BOULLET reserva-se, em função dos conhecimentos e das técnicas, o direito de alterar sem aviso prévio a composição e as condições de utilização dos seus materiais. Fotos e ilustrações não contratuais.

última atualização: janeiro de 2018

UNE SOCIÉTÉ
adexsi

CERTILUX T

EXUTOR DE LAMELAS

DESCRIÇÃO



CERTILUX T é um exutor de fumos com lamelas pivotantes translúcidas, ideal para **soluções de ventilação**, de **desenfumagem natural** e de **iluminação zenital**.

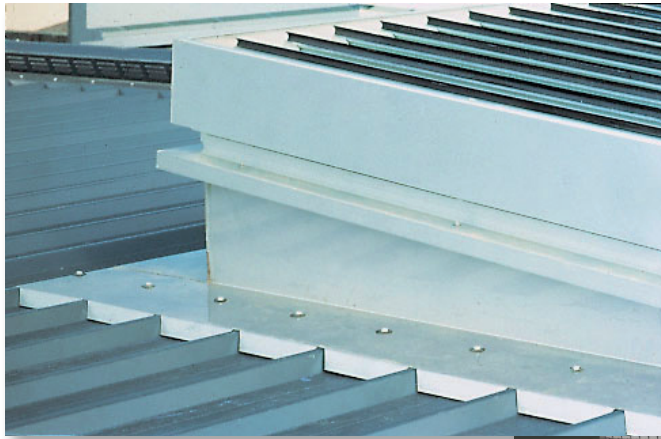
Os seus vários tipos de aro em perfil de **alumínio** permitem queo CERTILUX T se adapte a **qualquer tipo de cobertura**.



CERTILUX T

VANTAGENS

- **Fabricado à medida**
- **Vários tipos de aros** que podem adaptar-se a todo o tipo de configuração.
- Fabrico **personalizado**.
- **Pára-ventos CE** rígidos.
- Lamelas em **vidro ou policarbonato**.
- Acabamento anodizado / Pintura RAL



Centro comercial Carré Sénart



France Telecom

CERTILUX T

DENFC DE COBERTURA

DESCRIÇÃO

CERTILUX T é um **DENFC** (*Dispositivo de Evacuação Natural de Fumo e Calor*) com certificação **CE - NF EN 12101-2** e marcação **NF-DENFC**.

DESEMPENHOS

- **Resistência de impacto:** 1.200 J (*apenas vidro*)
- **Classe fiabilidade:**
 - Re 1.000 (+ 10.000) *elétrico, elétrico segurança positiva e pneumática*
 - Re 1.000 *elétrico segurança positiva, segurança positiva rotativa, MRM e pneumático segurança positiva*
 - Re 300 (+ 10.000) *em mecânica*
- **Desempenho aerodinâmico:** Cv de 0,55 a 0,67 *segundo dimensões e opções (pára-vento, cobertura)*
- **Resistência ao vento:** WL = 1.500 Pa
- **Temperatura mínima de funcionamento:**
 - T(-15) T(00) *elétrica*
 - T(-25) R(00), *pneumática e mecânica*
 - T(-25) *em mecânica*
- **Temperatura máxima de funcionamento:** B = 300 °C
- **Reação ao fogo:** *segundo composição*
- **Carga de neve:** SL0, SL250 e SL500
- Ug: de 3,30 a 2,59 W/m².K para versões em policarbonato
Ug: de 6,67 a 6,52 W/m².K para versões em vidro

DIMENSÕES (*Fabrico personalizado*)

- **Largura do vão interior:** 500 a 2.000 mm
- **Altura/comprimento do vão interior:** 543 a 3 513 mm
- **Av** (*anteriormente SGO - Superfície Geométrica de Abertura*): mín. 0,27 m²; máx. 7 m² (*para Re 1.000*)

TIPOS DE COMANDO (*Abertura/Fecho*)

- **Elétrico:**
24 Vcc, *segurança positiva e segurança positiva rotativa*
- **Pneumático:**
monotubo e fecho por mola MRM e segurança positiva
- **Mecânica**

CERTILUX T

EXUTOR DE DESENFUMAGEM
EM COBERTURAS

CERTILUX T
ESTORIL SOL (Portugal)



REVESTIMENTOS

- Policarbonato Alveolar (PCA), esp. = 10 mm (*transparente ou opalescente*)
- Vidros: vidro Stadip, esp. = 10 mm

PERFIS

- Aro em perfil de alumínio extrudido que permite uma adaptação a todas as estruturas da cobertura
- Vários perfis disponíveis, de forma à adaptação do edifício existente (*página seguinte*)

OPÇÕES

- Base isolada termicamente
- Base isolada acústica e termicamente
- Base dupla sem isolamento
- Base adicional isolada
- Contactos de posição e de estado
- Fusível térmico (70, 100, 140 e 180 °C) (*em função da instalação*)

PRINCÍPIO DE INSTALAÇÃO

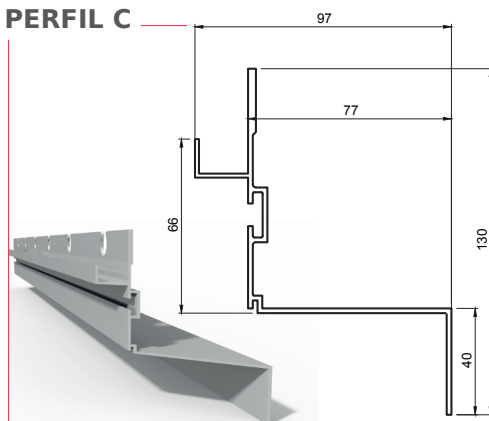
- Aplicação em coberturas com base existentes
- Aplicação em estruturas de vidro e coberturas shed
- Ângulo de instalação (*a especificar durante a consulta*):
 - Para o **PCA**: entre 5° e 60° relativamente à horizontal
 - Para o **vidro**: entre 0° e 60° relativamente à horizontal
- Sentido de colocação:
 - Inclinação de 5 a 20°: orientação das lamelas no sentido da inclinação
 - Inclinação superior a 20°: orientação das lamelas horizontais
 - de 0 a 5°: adição de uma caleira central

CERTILUX T

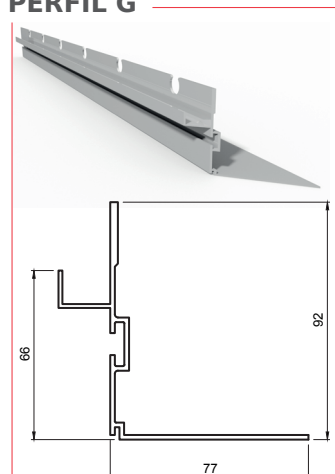
EXUTOR DE DESENFUMAGEM
EM COBERTURAS

TIPOS DE PERFIL

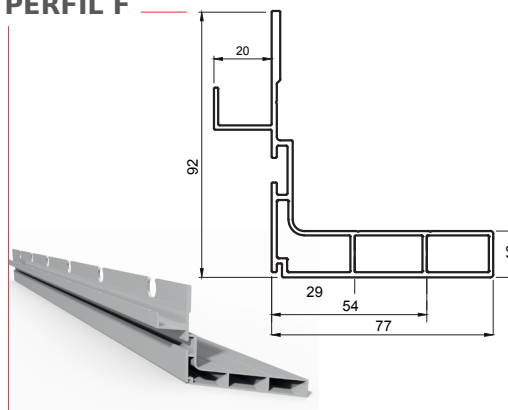
PERFIL C



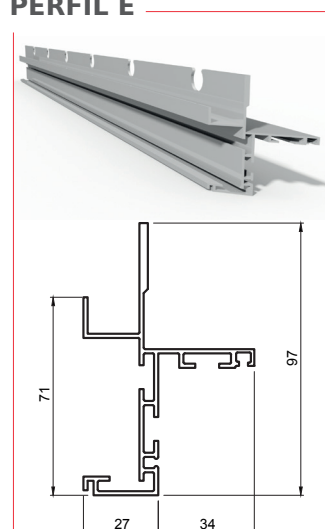
PERFIL G



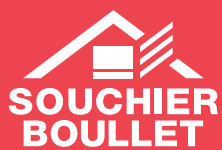
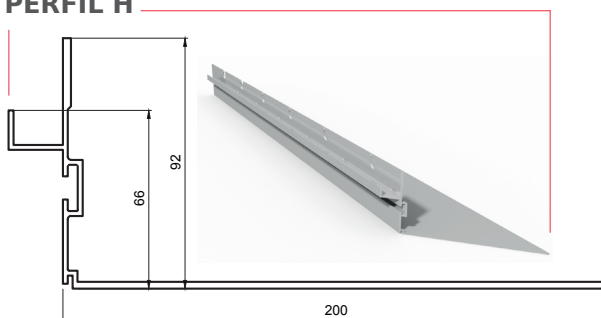
PERFIL F



PERFIL E



PERFIL H



11 rue des Campanules - CS 30066
77436 MARNE-LA-VALLÉE cedex 02
FRANÇA

T. + 33 (0)1 60 37 79 50

F. + 33 (0)1 60 37 79 89

WWW.SOUCHIER-BOULLET.COM



A SOUCHIER - BOULLET reserva-se, em função dos conhecimentos e das técnicas, o direito de alterar sem aviso prévio a composição e as condições de utilização dos seus materiais. Fotos e ilustrações não contratuais.

última atualização: janeiro de 2018

UNE SOCIÉTÉ
adexsi

PHONIPACK

EQUIPAMENTO COM BATENTES DE PORTA

**DESEMPENHO
ACÚSTICO
MUITO ELEVADO**

DESCRIÇÃO

PHONIPACK é um **conjunto monobloco** de elevado desempenho acústico. Agrupa, numa base acústica comum, uma **saída com 2 batentes** (CERTILIGHT) e **2 alçapões** (tipo OTF).

PHONIPACK destina-se a equipar todas as salas que necessitam de **níveis elevados de isolamento acústico** e adapta-se a **todos os tipos de cobertura**.



VANTAGENS

- Destinado a equipar **todas as salas que necessitam de níveis elevados de isolamento acústico** (*salas de concerto, de música, amplificadas, cinemas, etc...*).
- Adaptado a **todo o tipo de cobertura** (*estanque, seco, etc...*) novo ou em **renovação**.



Le Métaphone (Oignies)

PHONIPACK

DENFC DE TETO

DESCRIÇÃO

• **PHONIPACK** é um conjunto constituído por:

- uma saída de teto **CERTILIGHT** certificada **CE - NF EN 12101-2** e que possui a marcação **NF-DENFC** (*Dispositivo de Evacuação Natural de Fumo e Calor*)

- e 2 alçapões tipo **OTF**, em conformidade com a norma **NF S 61937-1**.

DESEMPENHOS

- Resistência aos choques:
1.200 J (*com grelha*) para o CERTILIGHT
- Classe fiabilidade:
Re 1.000 (+ 10.000) / Bifunção autorizada
- Desempenho hidrodinâmico: Cv de 0,24 a 0,65 *segundo dimensões e opções*
- Isolamento acústico:
Rw 55 (-2; -4) dB em pneumático
Rw 52 (-1; -3) dB em elétrica
- Carga de neve: SL1000 máx.
- Urc: 0,84 W/m².K

DIMENSÕES (*Fabrico personalizado*)

- **Altura/Comprimento total por estrutura:**
mín. 700 mm; máx. 1.600 mm
- **Largura total por estrutura:**
mín. 950 mm; máx. 2.530 mm
- **Av** (*anteriormente SGO - Superfície Geométrica de Abertura*):
mín. 0,93 m²; máx. 6 m²

TIPOS DE COMANDO

- Elétrico
- Pneumático

PHONIPACK

DENFC DE TETO

AO mesmo tempo sala de espetáculo e «instrumento musical» (as fachadas produzem e difundem sons para o exterior juntamente com o conjunto de luzes), o Métaphone tem uma superfície de 2.000 m².

LE MÉTAPHONE
(Oignies)



ENCHIMENTOS

Isolamento acústico dos batentes:

- Para o **aparelho superior**:
 - Tampas de alumínio que prendem placas de asfalto e lã de vidro
- Para os **alçapões**:
 - Tampas de alumínio que prendem placas de asfalto e espuma de poliuretano

PERFIS

- Carpintaria com Rutura de Ponte Térmica (RPT)

OPÇÕES

- Contactos de posição de segurança e de espera (*opção de segurança*)

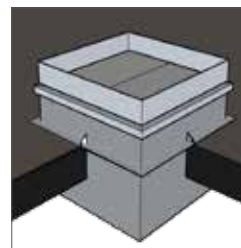
INSTALAÇÃO

- PHONIPACK é transportado por grua na reserva da viga prevista a recebê-lo. O espaço residual (*à instalação*) entre a viga e a caixa é, de seguida, preenchida com uma espuma isolante expansiva (*não fornecida*) segundo as recomendações do técnico acústico.
- As ligações pneumáticas ou elétricas (*servomotor e/ou contactos de posição*) são previstos para a parte inferior do compartimento
- ATENÇÃO! Ter em consideração o peso do aparelho para o dimensionamento das vigas e a escolha da grua.

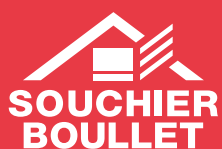
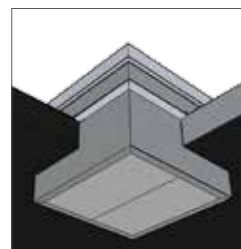
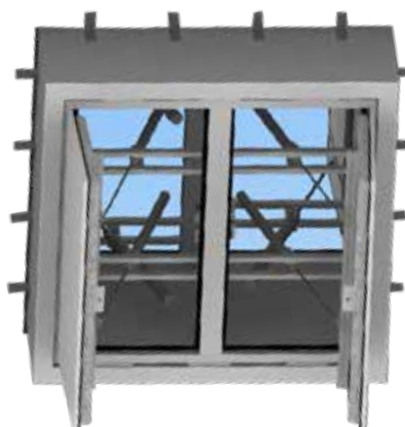
PHONIPACK

DENFC DE TETO

PHONIPACK - *vista de cima*



PHONIPACK - *vista de baixo*



11 rue des Campanules - CS 30066
77436 MARNE-LA-VALLÉE cedex 02
FRANÇA

T. + 33 (0)1 60 37 79 50

F. + 33 (0)1 60 37 79 89

WWW.SOUCHIER-BOULLET.COM



A SOUCHIER - BOULLET reserva-se, em função dos conhecimentos e das técnicas, o direito de alterar sem pré-aviso a composição e as condições de utilização dos seus materiais. Fotos e ilustrações não contratuais.

última atualização: outubro de 2017

UNE SOCIÉTÉ
adexsi