

Catalog 2022-2023

LIGHTTUBE



blueteck 
De nature à créer le bien-être

BLUETEK

PE SCURT

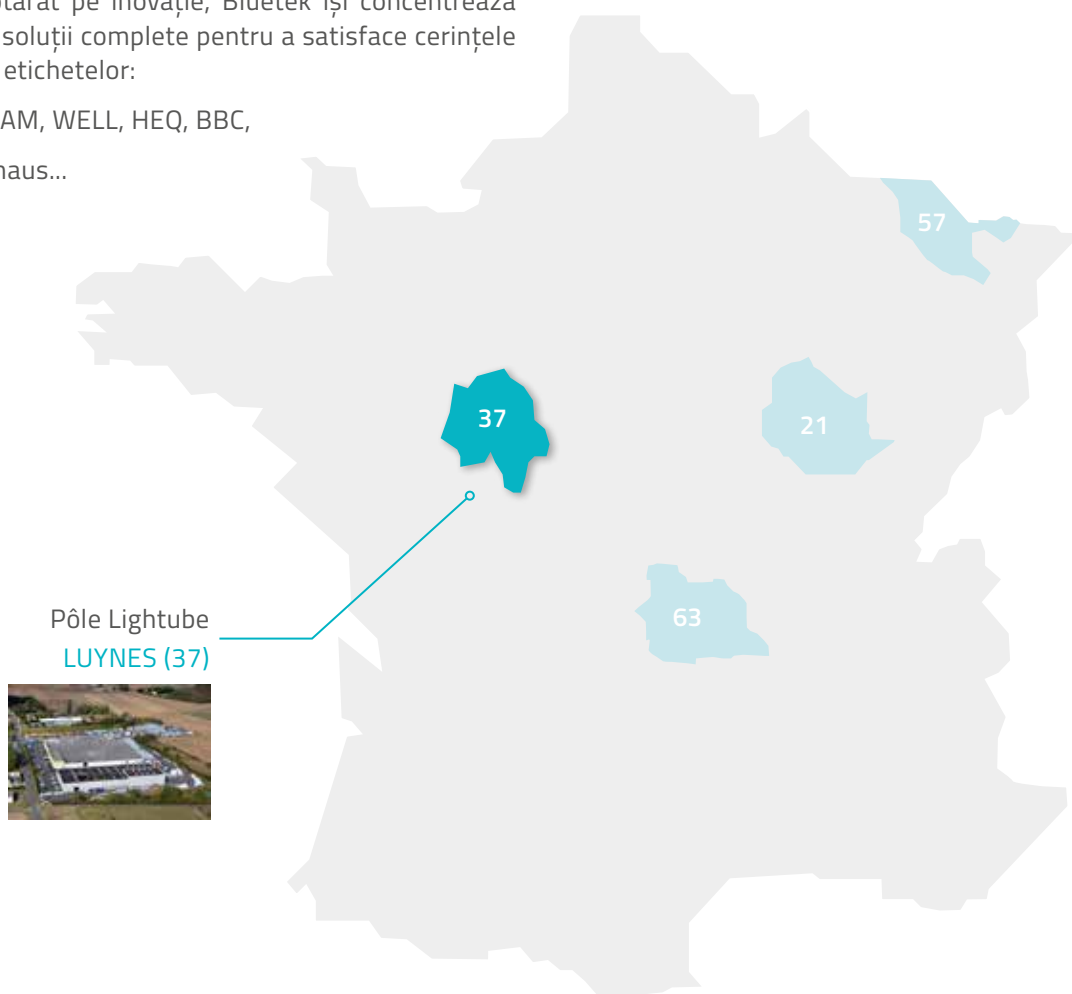
Bluetek este un specialist francez în **securitatea la incendiu**, **confortul** și **gestionarea energetică** a clădirilor.

Un jucător major în **desfumare** și **iluminare naturală** pe acoperiș, Bluetek oferă acum o viziune unică a bunăstării naturale și a siguranței, pentru toate tipurile de clădiri.

Cu **4 locații de producție** răspândite pe întreg teritoriul, concentrate hotărât pe inovație, Bluetek își concentrează dezvoltarea pe soluții complete pentru a satisface cerințele standardelor și etichetelor:

RE 2020, BREEAM, WELL, HEQ, BBC,

BEPOS, Passivhaus...



Pôle Lightube
LUYNES (37)



genatis
Gestion des Energies Naturelles //

Bluetek, membru al **Genatis**, brandul transversal pentru gestionarea energetică a clădirilor din grupul Adexsi, face parte dintr-o abordare globală a **gestionării și a performanței energetice naturale a clădirilor**.

Oferiți noi perspective clădirilor dumneavoastră, descoperiți **avantajele** și **beneficiile** soluțiilor oferite de **Genatis**.



**AFLAȚI MAI MULTE
DESPRE SOLUȚIILE GENATIS**

CURPINS

BLUETEK |
PE SCURT | 2

GHID DE SELECȚIE |
ACOPERIȘ PLAT SAU
ACOPERIȘ ÎNCLINAT | 4

CONCEPT & PRINCIPIU |
FUNȚIONAREA ÎN 3
ETAPE | 6

LUMINA NATURALĂ |
ÎN 6 PUNCTE ESENȚIALE | 8

STUDIILE NOASTRE DESPRE LUMINĂ |
9

STUDIU DE CAZ BLUETEK | 10



TUB DE LUMINĂ PENTRU ACOPERIȘ PLAT |
TUB DE LUMINĂ HOME, SPOT & OFFICE | 13



TUB DE LUMINĂ PENTRU ACOPERIȘ ÎNCLINAT ȘI TRADIȚIONAL |
LIGHTUBE TP HOME | 19

SINTEZĂ |
KITURI | 23

GHID DE SELECȚIE

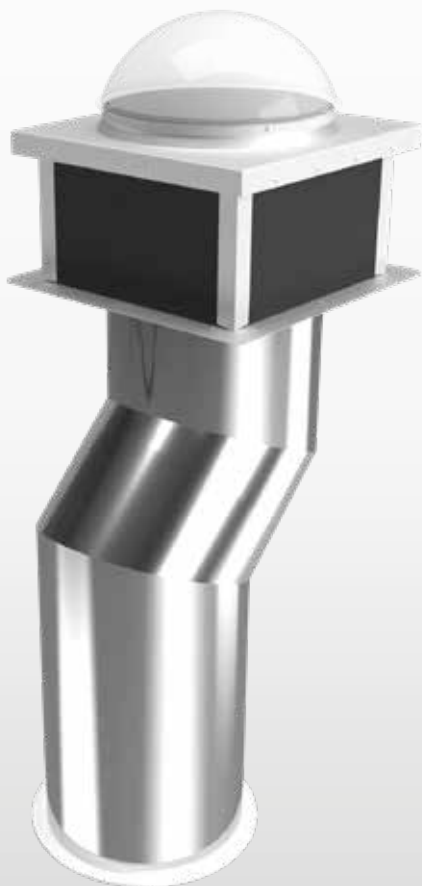
LIGHTUBE

ACOPERIȘURI PLATE

Hidroizolare, renovare(coafant), uscat

CLĂDIRE REZIDENȚIALĂ

Plafoniera cu difuzor rotund, integrare perfectă într-un tavan din gips-carton.



LIGHTUBE
HOME

+ MAI MULTE INFORMAȚII P.13

CLĂDIRE INDUSTRIALĂ

Tub suspendat expus, aduce lumina mai aproape de utilizatori.



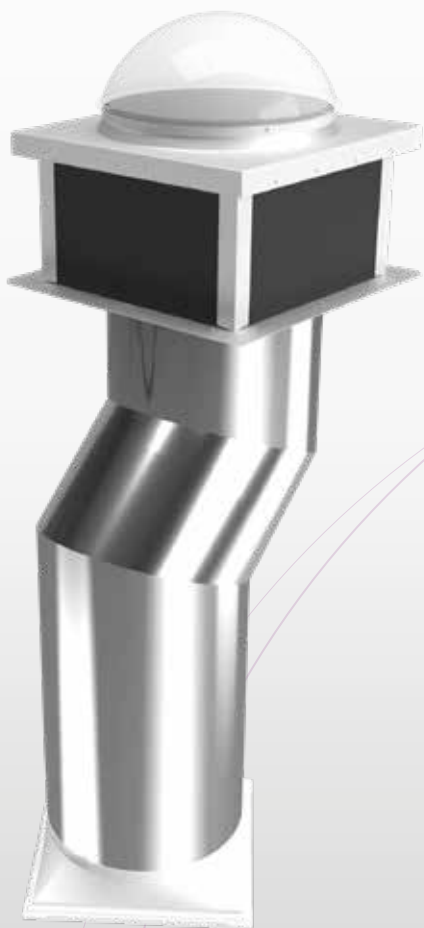
LIGHTUBE
SPOT

+ MAI MULTE INFORMAȚII P.13

ACOPERIȘURI ÎNCLINATE

CLĂDIRE TIP ERP

Plafonieră cu difuzor rotund în placă 600 x 600 mm, integrare perfectă într-un tavan fals.



LIGHTUBE
OFFICE & OFFICE LED

+ MAI MULTE INFORMAȚII P.13

CASĂ INDIVIDUAL

Plafoniera cu difuzor rotund, integrare perfectă într-un tavan din gips-carton.



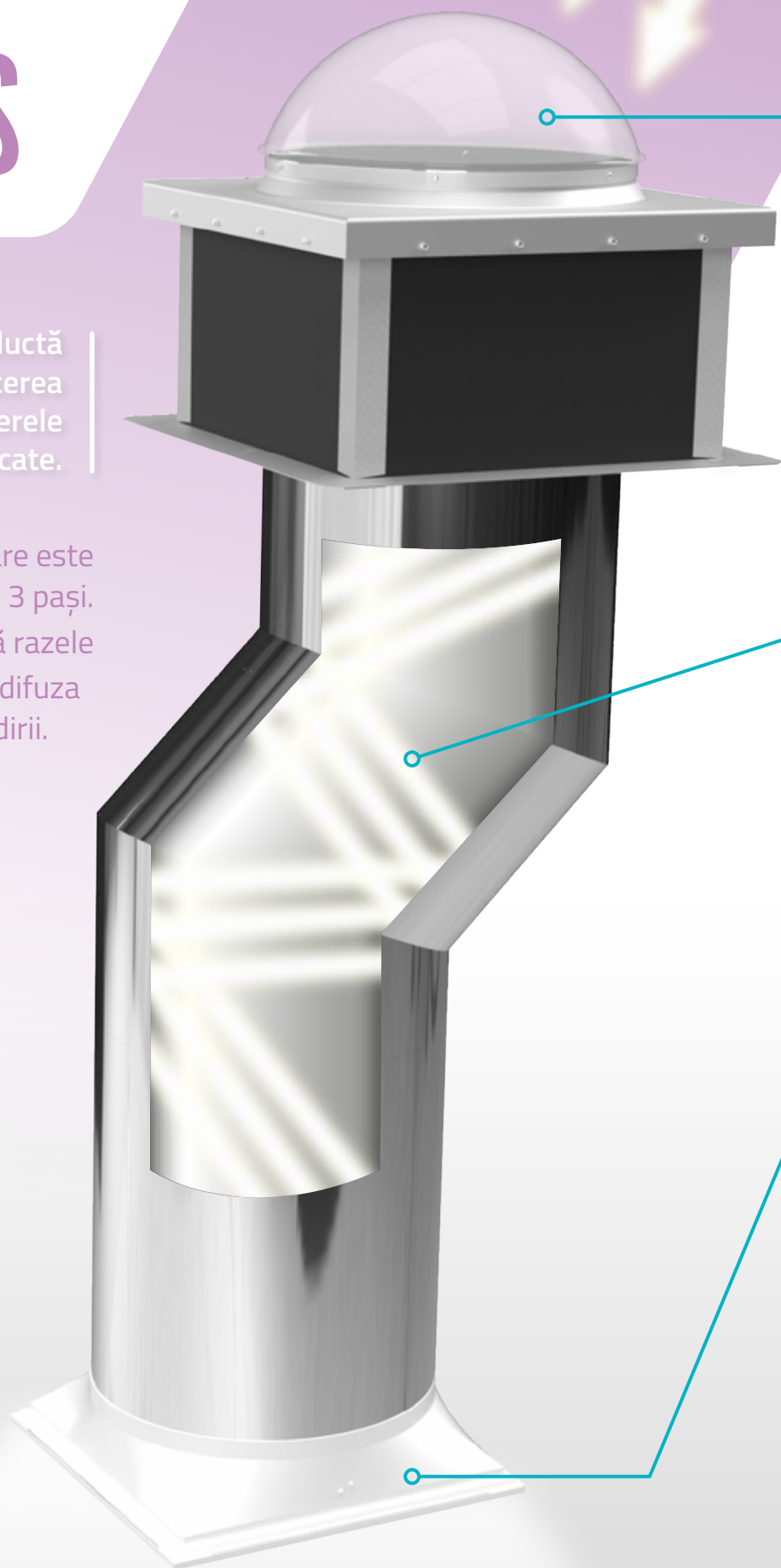
LIGHTUBE
TP HOME

+ MAI MULTE INFORMAȚII P.19

FUNȚIONARE SIMPLĂ ÎN 3 ETAPES

Lightube este o conductă luminoasă care permite aducerea luminii naturale în camerele dumneavoastră întunecate.

Principiul său de funcționare este simplu și bazat pe 3 pași. Instalată pe acoperiș, colectează razele luminoase înainte de a le difuza în interiorul clădirii.



COLECTOR

01

Amplasat pe acoperiș, colectorul face posibilă captarea maximă a razelor de lumină de la soare înainte de a le refracta datorită eclatorului său prismatic și apoi de a le redirecționa spre interiorul tubului.

TRANSMIȚĂTOR

02

Element esențial al tubului de lumină, asigură transmiterea razelor luminoase (prin pereții săi reflectorizați) către difuzor. Tratat cu PVD argintiu, tubul de aluminiu oferă 98% reflexie speculară.

DIFUZOR

03

Fixat de tavan, difuzorul este singura parte vizibilă a dispozitivului din interiorul clădirii. Își îndeplinește rolul de a difuza lumina naturală în interiorul clădirilor. Se demontează ușor pentru întreținere.

LUMINA NATURALĂ

ÎN 6 PUNCTE ESENȚIALE

SĂNĂTATE



Lumina naturală stimulează producția de hormoni care acționează asupra concentrării, a stării de spirit, a învățării, a atenției și a somnului.

Absența sau lipsa luminii are o impact negativ asupra ceasului intern și asupra ciclului biologic, care poate provoca degradarea sănătății (depresie/insomnie/probleme digestive/schimbări de dispoziții/stresul...).

Lumina naturală = stare de bine și sănătate.

ECONOMIE



Mai multă lumină naturală, consum mai mic de energie electrică, e simplu ! Instalarea luminatoarelor (de exemplu), reduce de la 30 la 50% din timpul de utilizare al iluminatului artificial.

SECURITATE

-50%

mai puține accidente de muncă

O iluminarea naturală bună permite o concentrare mai bună și îmbunătățește performanța sarcinilor uneori dificile.

Limitează oboseala, principala cauză a accidentelor de muncă.

Trecând de la 500 lux la 2000 lux la un post de lucru, există cu 50% mai puține accidente de muncă (studiu german).

MEDIU INCONJURATOR



Mai multă lumină naturală înseamnă mai puțină iluminare artificială.

Acest gestiune optimizată a luminii reduce costurile energetice ale unei clădiri.

ESTETIC



Nu este o descoperire, lumina naturală pune în valoare volumele unei clădiri, designul și arhitectura.

Iluminatul natural este un element decor și aduce o bunăstare vizuală și psihologică pentru ocupanți.

ÎNVĂȚARE

+28%

achiziții suplimentare

Mai multe studii au demonstrat că lumina naturală promovează învățarea și productivitatea. În mediul școlar, ca și în mediul profesional, învățarea și exercitarea sarcinilor este mai eficientă... și reduce absenteismul.

Există o creștere a eficienței de 3 până la 6% datorită luminii naturale.

În zonele de vânzări, creșterea achizițiilor este considerabilă, cu 28% mai mult față de un mediu fără lumină naturală.

STUDIUL LUMINĂ **BLUETEK**

EN17037 recomandă 300 lux (minimum) pentru 50% din timp pe 90% din suprafața sa pentru un confort vizual optim.

Gestiunea energiei naturale constă în reducerea facturii la energie și îmbunătățirea confortului în clădiri prin instalarea și controlul energiilor naturale libere prin diferite procese precum:

- iluminare naturală (instalarea conductelor de lumină și luminatoarelor pe acoperiș)
- ventilație naturală pe acoperiș
- umbrire naturală (jaluzele și sisteme mobile)

Bluetek este un actor puternic implicat în gestionarea energiei și este necesar să oferim diferite materiale de studiu care să vă permită să măsurați, să constatați și să respectați standardele în vigoare.

Studiile de iluminare fac posibilă atingerea obiectivelor de autonomie a luminii, calcularea FLJ (Factor de lumină naturală) a clădirii dumneavoastră.

Aceste studii sunt gratuite și vă sprijină în dimensionarea iluminatului natural în bună raportare cu activitatea clădirii pe care o proiectați (EN 12464-1):

Recomandare conform EN 12464-1	
Magazine și depozite	100 lux
Magazine de vânzări/Zona de vânzări	300 lux
Zone de manipulare	300 lux
Școli/Sală de clasă	300 lux
Săli de sport/ Săli de Gimnastică/ Piscine	300 lux
Asamblare/Uzine	500 lux
Biblioteca/ Sală de lectură	500 lux
Birouri: Recepție/ Arhivare	300 lux
Birouri: Dactilografieră/ Computer	500 lux
Birouri: Desene tehnice	750 lux

DETERMINAȚI AUTONOMIA CLĂDIRII

În funcție de zona geografică, lumina disponibilă exterioară este diferită.

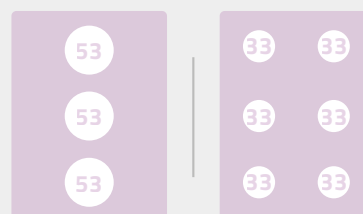
Aceste criterii trebuie luate în considerare la începutul proiectului pentru alegerea diametrului și a cantității tubului de lumină.



Oraș	Zona climatică	Acoperire în m ² pentru un obiectiv de 300 lux și 50% autonomie la lumină (de la 8 a.m. până la 6 p.m.) pentru o înălțime a tavanului de 2,50 m	
		lighttube Ø 33	lighttube Ø 53
AGEN	H2c	1,8	4,7
CARPENTRAS	H2d	2,5	6,5
LA ROCHELLE	H2b	2,0	5,1
MACON	H1c	1,6	4,0
NANCY	H1b	1,4	3,7
NICE	H3	2,6	6,7
RENNES	H2a	1,6	4,2
TRAPPES	H1a	1,5	4,0

RECOMMANDATION BLUETEK

În Tours, în zona h2b, Marjorie vrea să monteze tuburi de lumină în biroul său de 12 m² pentru a aduce lumină naturală. Pentru a atinge obiectivele de 300 lux în 50% din timp, Bluetek recomandă instalarea a 3 tuburi de lumină cu diametrul de 53 cm, sau 6 tuburi luminoase cu diametrul de 33 cm.



STUDIUL DE CAZ LUMINĂ *BLUETEK*

Studiile de iluminare fac posibilă atingerea obiectivelor de autonomie a luminii și calcularea FLJ (Factorul de lumină) al clădirii dumneavoastră. Aceste studii sunt gratuite și vă ajută să determinați dimensiunea și aportul luminii naturale aduse prin tubul de lumină.

Un studiu în 4 etape:

1. Alegerea soluțiilor

2. Dimensionarea

3. Realizare simulare

4. Recomandare

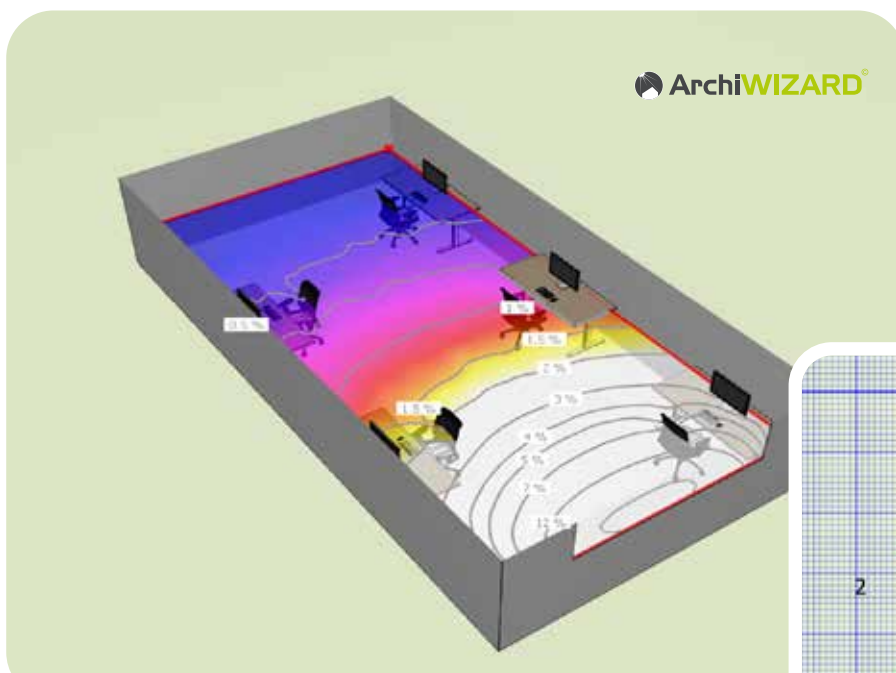
În acest spațiu deschis, situat în Rennes, simularea fără tub de lumină relevă o lipsă de lumină naturală pentru stațiile de lucru 2, 4 și 5 cu autonomie medie de lumină pentru 300 de lux crescută cu maximum 3%.

OBIECTIVE DORITE

Iluminare țintă per stație de lucru: **300 lux**

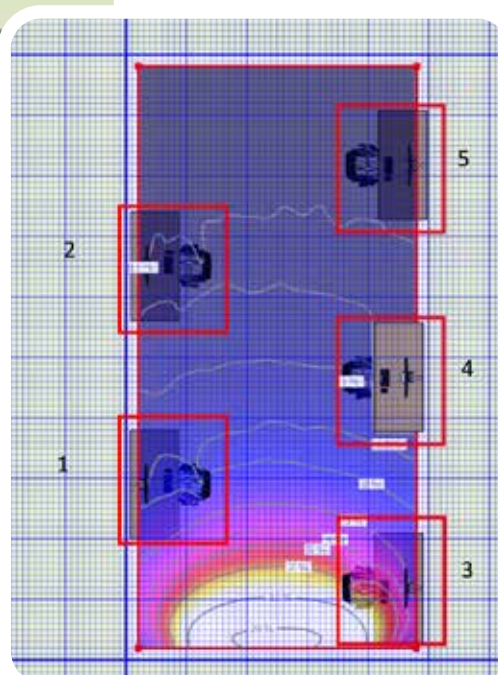
Autonomia dorită : **50%**

Orele de ocupare: **8 a.m. - 6 p.m.**



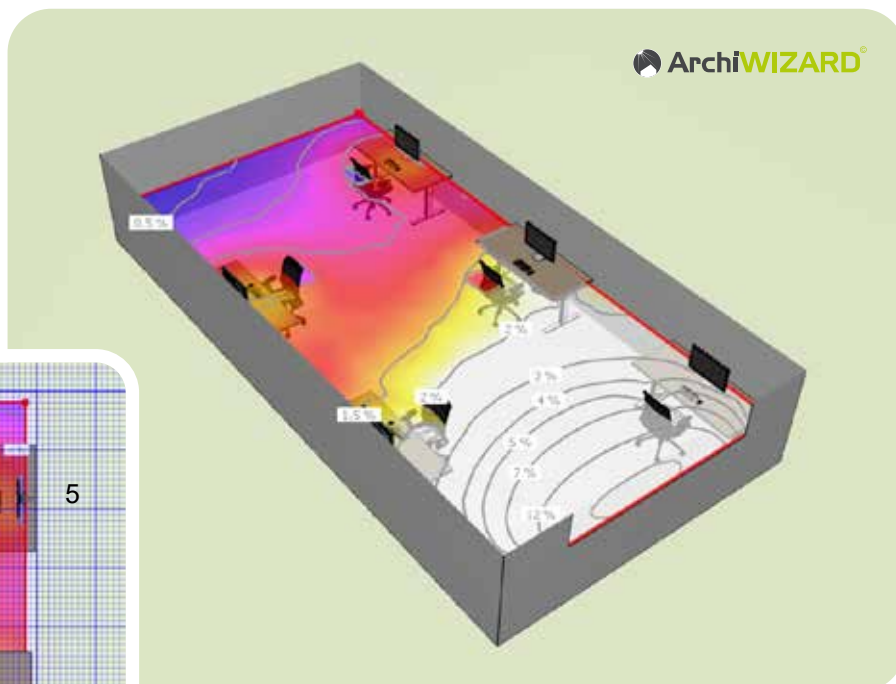
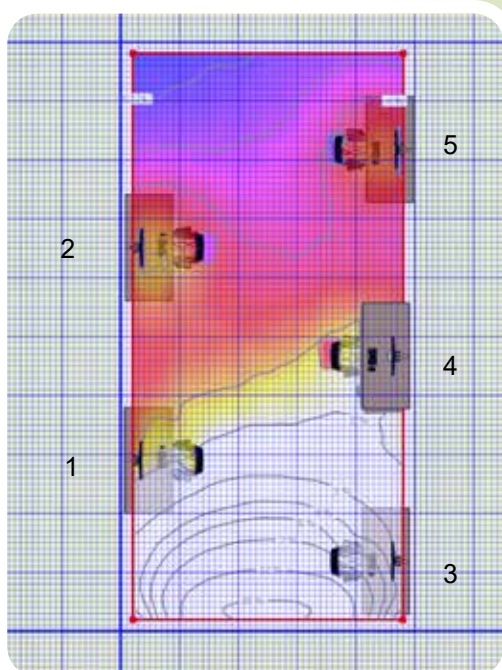
SIMULARE
FĂRĂ LIGHTUBE

POST	AUTONOMIE MEDIE DE LUMINĂ PENTRU 300 LUX
1	54 %
2	0,4 %
3	80 %
4	3 %
5	0 %



După studiu se recomandă montarea a 3 becuri cu diametrul de 53 deasupra stațiilor a căror autonomie luminoasă este insuficientă.

SIMULARE
CU LIGHTTUBE

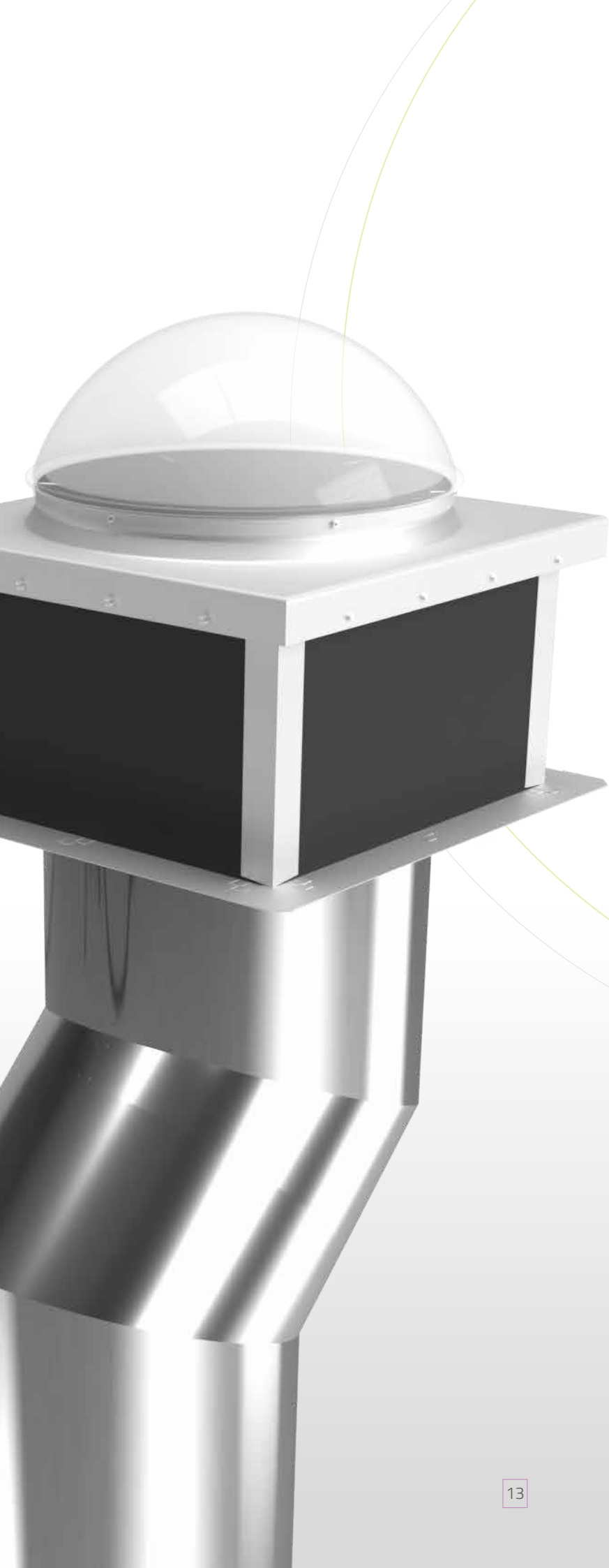


POST	AUTONOMIE MEDIE DE LUMINĂ POUR 300 LUX
1	56 %
2	58 %
3	80 %
4	65 %
5	56 %

REZULTATELE STUDIULUI

Se montează 3 lighttuburi cu diametru de 53 pe acoperiș pentru atingerea scopurilor dorite. Toate stațiile de lucru obțin o autonomie suficientă la lumină.





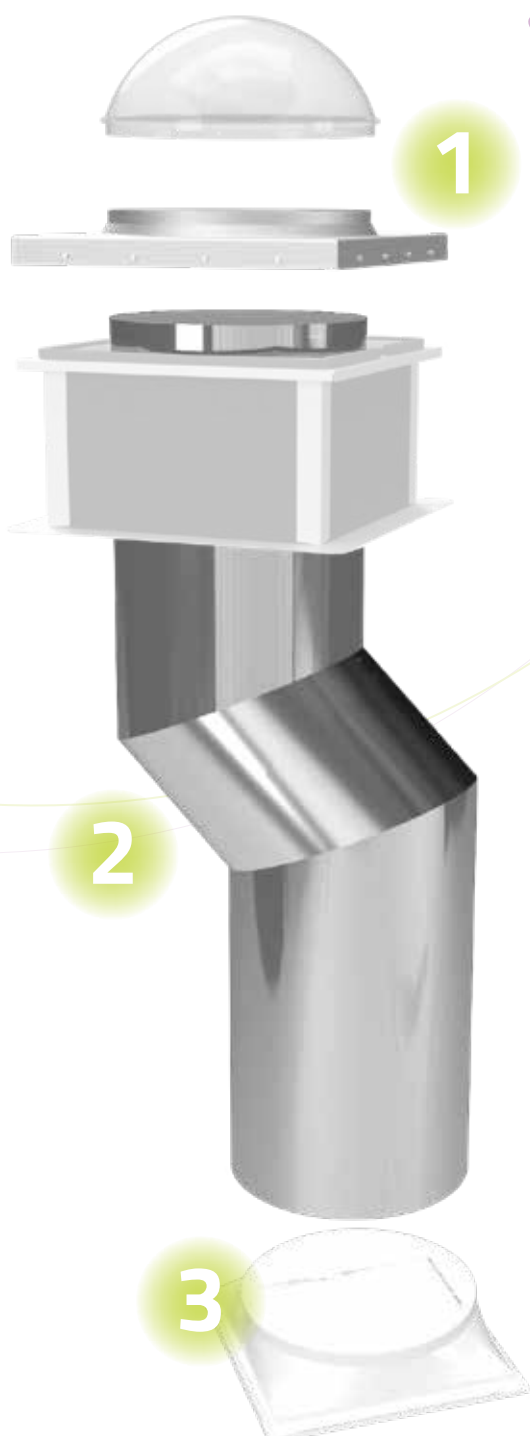
LIGHTUBE

SPOT, HOME & OFFICE

Conductă de lumină naturală
pentru acoperiș plat

CONDUCTĂ DE LUMINĂ NATURALĂ PENTRU **ACOPERIȘ PLAT**

Potrivit pentru acoperișuri plate până la 25°, conducta noastră de lumină este proiectată pentru o instalare perfectă pe diferite tipuri de acoperișuri.



Inclus în kitul standard

LIGHTUBE HOME, SPOT OU OFFICE :

Cupolă, eclator & soclu înalt

Piesa vizibilă pe acoperiș al cărei rol este de a capta razele Soare. Vă permite să adaptați și să conectați lighttube la toate tipurile de acoperiș, cu o pantă de până la 25°.

CUPOLĂ POLICARBONAT
ECLATOR PRISMATIC
SOCLU ALUMINIU



SOCU LA CERERE, NU ESTE INCLUS ÎN KITUL STANDARD

Acoperiș hidroizolat, coafant și acoperiș uscat. Consultați-ne.



Conductă rigidă

Două țevi drepte de aluminiu de 60 cm cu tratament PVD argintiu care asigură 98% transmisie a luminii (cot în opțiune).

CONDUCTĂ RIGIDĂ DIN ALUMINIU



Difuzor

Trei variante de difuzoare disponibile în funcție de natura clădirii ce urmează a fi echipată.

(Detalii pe pagina următoare).



**3 VARIANTE DE DIFUZOARE
PENTRU INSTALAREA
PE TOATE TIPURILE DE CLĂDIRI**

**DIFUZOR
SPOT**

CLĂDIRE INDUSTRIALĂ



Difuzor rotund din policarbonat fix atașat la conducta suspendată. Aduce lumina mai aproape de utilizatori. Ideal pentru clădirile industriale.



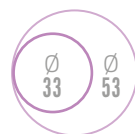
DISPONIBIL ÎN TREI
DIAMETRE

**DIFUZOR
HOME**

CLĂDIRE REZIDENȚIALĂ



Plafoniera cu difuzor rotund, integrare perfectă într-un tavan din gips-carton. Ideal pentru clădiri rezidențiale.



DISPONIBIL ÎN DOUĂ
DIAMETRE

**DIFUZOR
OFFICE & OFFICE LED**

CLĂDIRE TIP ERP

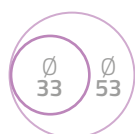


Plafonieră de tavan în plăci 600x600, integrare perfectă într-un tavan fals. Ideal pentru clădiri ERP tip sală de gimnastică, școală, primărie, comerț. Difuzor OFFICE LED în pagina următoare.

DIFUZOR OFFICE LED



- 1** Placa de difuzie
- 2** Benzi LED fixate in interiorul aripoarelor, pentru iluminat indirect



DISPONIBIL ÎN
DOUĂ DIAMETRE



VARIATION DE
L'INTENSITÉ LUMINEUSE

Luminozitate constantă și plăcută:

Lumina naturală exterioară este completată de LED-uri atunci când devine insuficientă. Descoperiți cum funcționează LED-ul Lighttube Office în acest videoclip:



	Întreprător cu buton	Întreprător DALI rotativ
Iluminarea LED-urilor	●	●
Diminuarea luminozității (alb)	●	●
Gestionarea zonelor	○	●
Gestionarea programelor	○	●

○ *Indisponibil* ● *Disponibil*



LED LUMI OFFICE

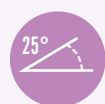
În funcție de configurația dvs., puteți finaliza instalarea cu o soluție 100% LED.

Aspectul LED-ului Lumi Office este identic cu cel al lighttube Office și lighttube Office LED pentru un aspect mai estetic în sediul dumneavoastră.

Deschiderea trebuie asigurată în funcție de diametrul tubului luminos:

Ø 33	Ø 53	Ø 75
38 x 38 cm	57 x 57 cm	75 x 75 cm

+ + OPȚIUNI DISPONIBILE



REGLAREA PANTEI

Vă rugăm să ne contactați pentru fezabilitate.



HIDROIZOLAȚIE PVC (DOAR SOCLUL)

- Termoizolant nebituminos
- Termoizolant nebituminos cu tablă colaminată
- Termoizolant nebituminos cu tablă galvanizată



SOCLU ÎN PVC

Soclu PVC disponibil la cerere. Consultați-ne



OBTURATOR

Vă permite să reglați intensitatea luminii a Lightubului. Livrat cu telecomandă.



ÎNĂLȚIME SOCLU TERMIOZOLAT

Consolidați izolația din partea superioară a Lighttube-ului cu înălțimea soclului termoizolat. Izolație îmbunătățită fonic: Lia = 65 dB



COTURI ȘI CONDUCE SUPPLEMENTARE

Coturi (0° până la 45°) și conducte suplimentare (60 cm) disponibile, în funcție de aspectul instalației dumneavoastră



INTRĂRI MULTIPLE

Un singur soclu, mai multe lighttube-uri

INSTALARE SIMPLĂ & RAPIDĂ
REGULI DE MONTAJ

NOTIȚE
COMPLÈTES



Lighttube
Home

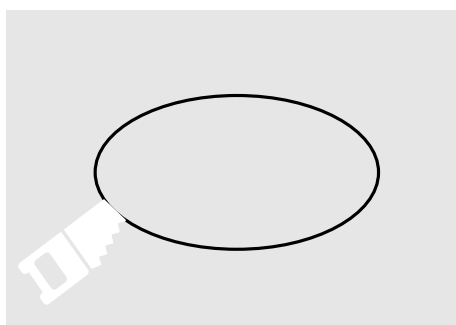


Lighttube
Spot

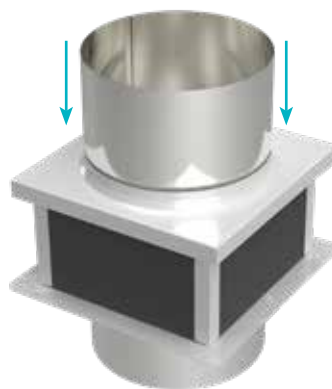
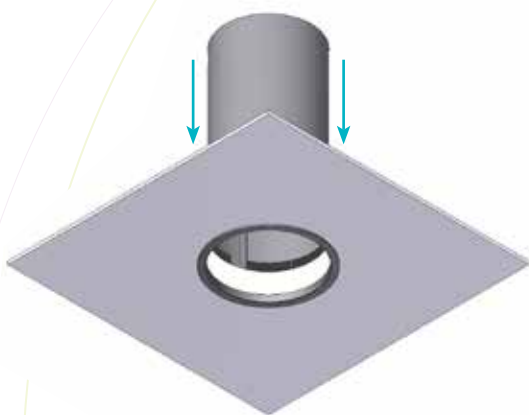


Lighttube
Office

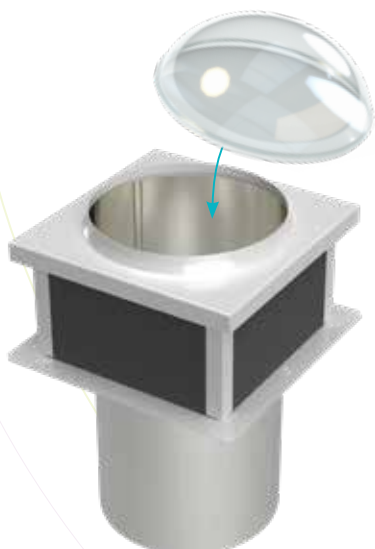
1 PREGĂTIREA ȘI INTEGRAREA DIFUZORULUI ÎN TAVAN (EXEMPLU DIFUZOR HOME)



2 INSTALAREA CONDUCEI ÎN PARTEA INFERIOARĂ ȘI ÎN ACOPERIȘ



3 FIXAREA ÎN CUPOLĂ



LIGHTTUBE

TP HOME

Conductă de lumină naturală
pentru acoperiș înclinat și
tradițional



CONDUCTĂ DE LUMINĂ NATURALĂ PENTRU **ACOPERIȘ ÎNCLINAT ȘI TRADIȚIONAL**

Proiectat special pentru acoperișuri înclinate și tradiționale, Lightube TP Home este ideal pentru instalarea pe acoperișuri din țiglă sau ardezie.



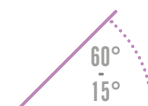
Inclus în kitul standard
LIGHTUBE TP HOME :

Adaptor și conector pentru acoperiș

Parte vizibilă pe acoperiș al cărei rol este de a capta razele solare. Vă permite să adaptați și să conectați lightubul la un acoperiș țiglă sau ardezie cu o pantă între 15° și 60°.

1

TABLĂ VOPSITĂ NEGRU
VITRAJ STICLĂ DUBLU STRAT&POLICARBONAT

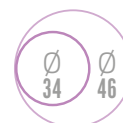


2

Conductă flexibilă (sau rigidă)

Disponibilă în două diametre și două lungimi, conducta flexibilă Lightube TP Home permite adaptarea perfectă la diferitele configurații interne ale clădirilor. Conductă rigidă disponibilă opțional.

CONDUCTĂ FLEXIBILĂ DE ALUMINIU



3

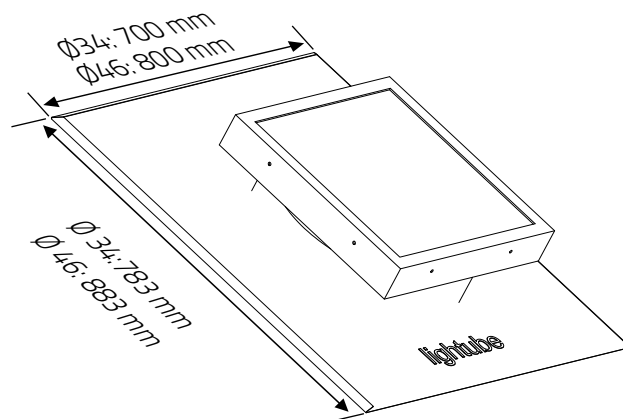
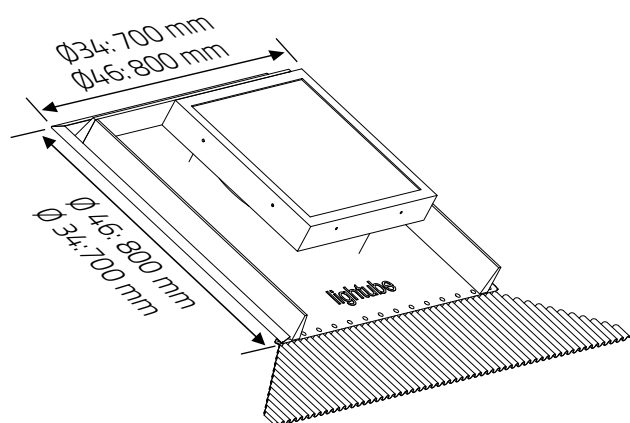
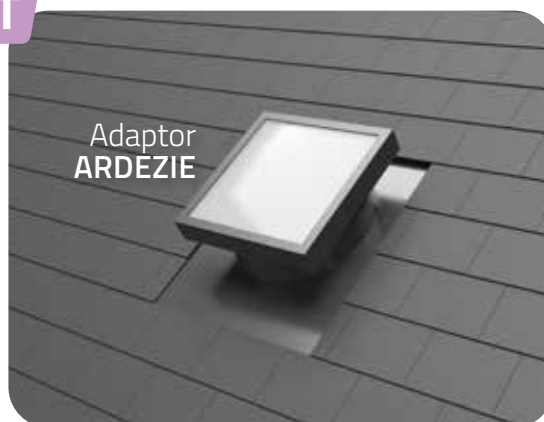
Difuzor TP Home

Plafonieră cu difuzor rotund, integrare perfectă într-un tavan fals al plăcilor de ipsos. Ideal pentru clădirile rezidențiale.

POLICARBONAT



2 TIPURI DE ADAPTORI PENTRU ACOPERIȘ ÎN INCLINAT



OPȚIUNI DISPONIBILE



CONDUCTĂ RIGIDĂ

Ligtube TP Home este disponibil cu conductă rigidă.



COTURI ȘI CONDUCE RIGIDE SUPLIMENTARE

Coturi (0° până la 45°) și conducte suplimentare (60 cm) disponibile, în funcție de aspectul instalației dumneavoastră

INSTALARE SIMPLĂ & RAPIDĂ REGULI DE MONTAJ

NOTIȚE
COMPLETE

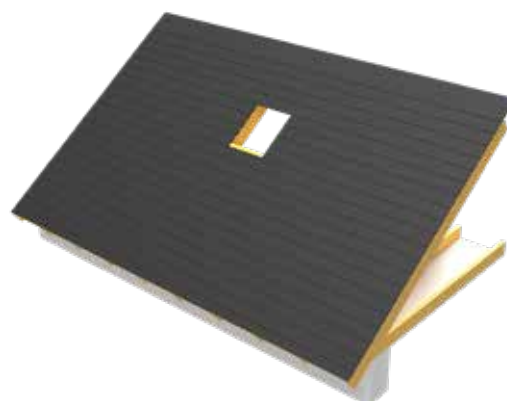


Lighttube
TP Home

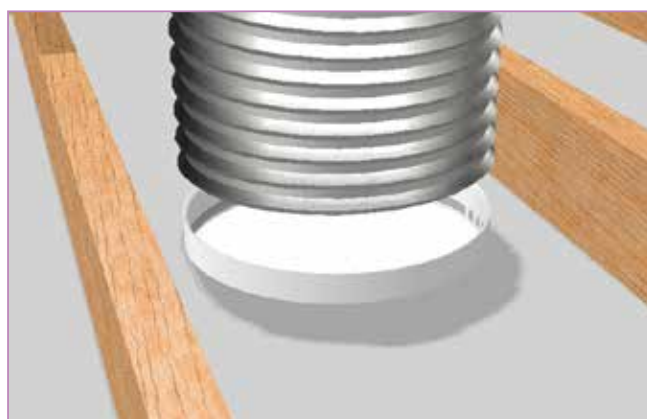
1 | PREGĂTIREA AMPLASĂRII DIFUZORULUI ÎN TAVAN







2 | PREGĂTIREA AMPLASĂRII CONECTORULUI ÎN ACOPERIȘ



3 | INSTALAREA ȘI FIXAREA DIVERSELOR ELEMENTE ALE LIGHTTUBULUI TP HOME



REZUMAT *CONȚINUT KITURI*

KIT STANDARD LIGHTUBE	 SPOT	 OFFICE	 OFFICE LED	 HOME
Cupolă Policarbonat	●	●	●	●
Eclator Prismatic	●	●	●	●
Soclu Aluminiu	●	●	●	●
Conducte rigide x2	●	●	●	●
Difuzor Spot	●	○	○	○
Difuzor Office	○	●	○	○
Difuzor Office LED	○	○	●	○
Difuzor Home	○	○	○	●
<i>Opțiuni disponibile</i>	<i>Vezi pagina 16</i>			

● *Disponibil* ○ *Indisponibil*

KIT STANDARD LIGHTUBE TP HOME	 ȚIGLĂ	 ADREZIE
Adaptor și conector pentru acoperiș din țiglă	●	○
Adaptor și conector pentru acoperiș din ardezie	○	●
Conductă flexibilă (1.5 sau 3 m)	●	●
Difuzor TP Home	●	●
<i>Opțiuni disponibile</i>	<i>Vezi pagina 21</i>	

● *Disponibil* ○ *Indisponibil*



Z.I. Nord les Pins - 37230 Luynes

Service Installateurs

Tél. 02 47 55 37 00
commercial@bluetek.fr

Service Distributeurs

Tél. 02 47 55 37 02
distribution@bluetek.fr

Service Prescripteurs

Tél. 02 47 55 37 08
prescription@bluetek.fr

 www.bluetek.fr